



- * Hulpapparaatje met ferriet-antenne voor aansluiting op omroepontvanger
- * Geeft betere MG ontvangst op plaatsen waar geen buitenantenne kan worden toegepast

Sinds enkele jaren zijn verscheidene omroepoestellen met ferrietantennes uitgerust en het is begrijpelijk, dat ook in amateurkringen belangstelling bestaat voor deze „miniatuurantennes” en dat men zich afvraagt hoe dit systeem in de eigen ontvanger is toe te passen en welke resultaten er mee zijn te bereiken.

Het principe

De ferrietstaaf-antenne is feitelijk een bijzondere vorm van raamantenne, welke bestaat uit een spoel van één of meer windingen waarin door 't magnetische veld van de radiogolf een EMK wordt geïnduceerd. De grootte hiervan is onder meer evenredig met het aantal windingen, de oppervlakte van het raam en met de frequentie van het te ontvangen signaal. Schakelt men parallel aan het raam een afstemcondensator, dan is de geïnduceerde spanning bovendien evenredig met de Q van de aldus gevormde afstemkring. Overigens is de geïnduceerde signaalspanning

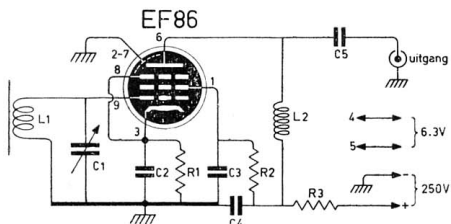
slechts maximaal, indien de windingen een zo groot mogelijk aantal magnetische krachtlijnen van het door de zender opgewekte veld omvatten, m.a.w. het raam vertoont richteffect en geeft maximale ontvangststerkte indien het raamvlak in de richting van de zender is opgesteld, terwijl minimale ontvangst optreedt nadat het raam 90° is gedraaid.

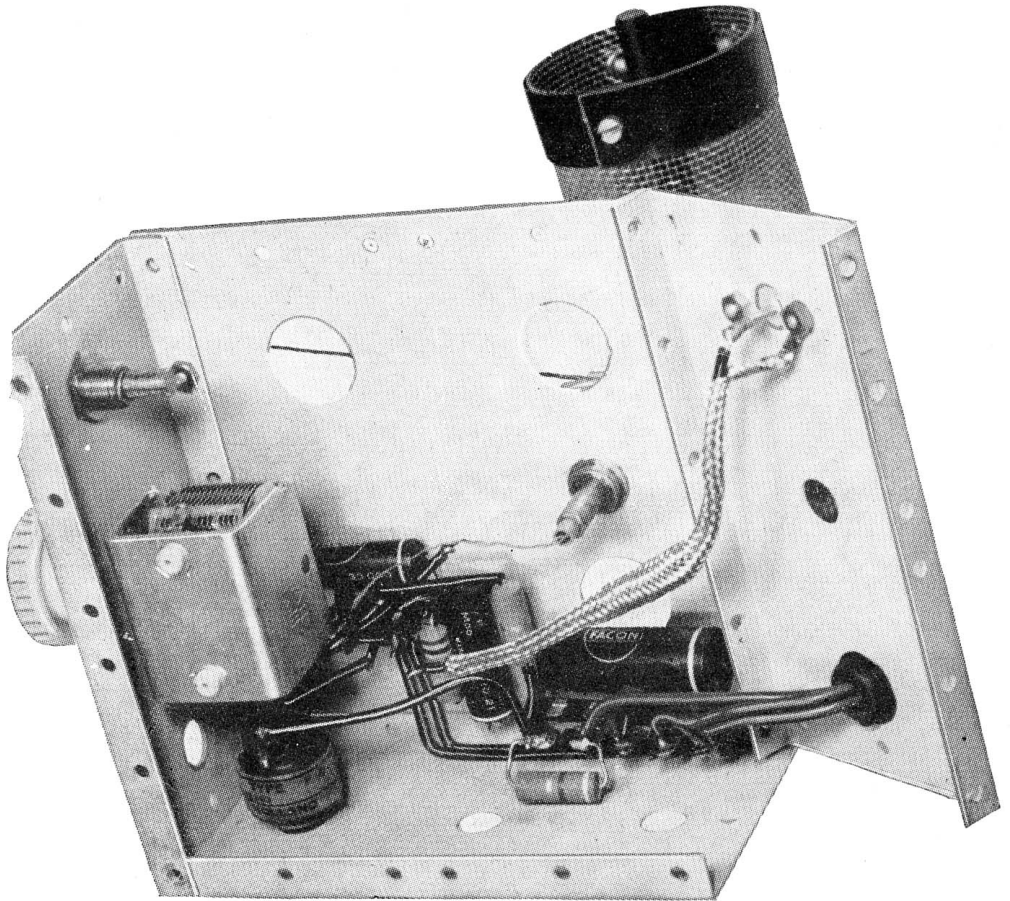
Theoretisch zou in deze minimumstand de signaalsterkte tot nul moeten dalen en inderdaad wordt er dan ook geen EMK door het magnetisch veld in de raamwinding geïnduceerd; echter alleen door symmetrische opbouw en elektrostatische afscherming kan worden voorkomen dat het raam zich ook nog als capacitieve antenne gedraagt t.o.v. het elektrische veld.

Bij omroepontvangst kan toepassing van een raamantenne twee voordelen bieden. In de eerste plaats is het richt-effect te benutten om de signaalsterkte van een storende zender, welke op dezelfde frequentie werkt als het gewenste station aanzienlijk te verzwakken — vooropgesteld, dat beide zenders in verschillende richtingen t.o.v. de ontvanger liggen. Daarnaast

Fig. 1 - SCHAKELING UN-34

- C1..... afst.cond. 500 pF (Novocon)
- C2-3..... 0,03 μ F, papier (Facon)
- C4..... 0,1 μ F, papier "
- C5..... 1000 pF, papier "
- R1..... 1 k Ω 1/2 W (Vitrohm)
- R2..... 82 k Ω 1 W "
- R3..... 4,7 k Ω 1/2 W "
- L1..... spoel om midden van ferrietstaaf; litze 28 \times 0,04 EZ., aantal windingen afhankelijk van soort ferrietstaaf; 50 wdg voor Philips type C-7.8/140-IVB; 44 wdg voor Philips type C-9.5/203-IVB en C-9.5/175-IVB.
- L2..... 0,1 mH (Novocon F4)





kan de inductieve antenne een gunstiger signaalstoring verhouding opleveren dan de (capacitieve) kamerantenne.

Het net van lichtleidingen veroorzaakt nl. binnenshuis een „stoornevel” waarvan het elektrische veld in het algemeen sterker is dan het magnetische, zodat men ook minder last van door het net uitgestraalde storingen ondervindt, indien de inductieve antenne uitsluitend reageert op het magnetische veld. Dat betekent echter, dat de raamantenne dan ook elektrostaticsch moet worden afgeschermd om iedere vorm van capacitieve antennenwerking te voorkomen.

De ferriet-antenne

De constructie van een zo gunstig mogelijk werkende raamantenne wordt daarvoor vrij ingewikkeld en omvangrijk en bij inbouw in een normale toestelkast stuit men op extra complicaties indien het raam bovendien nog draaibaar moet worden opgesteld. Men kan het immers niet onbeperkt klein maken, want dan wordt het opvangend vermogen praktisch nihil, tenzij.... men kans ziet de (magnetische)

veldsterkte binnen de windingen kunstmatig te vergroten. Dat is nu met een ferrietstaaf te bereiken.

Ferrieten zijn keramische materialen met magnetische eigenschappen, volgens een bijzonder procedé samengesteld uit een aantal grondstoffen, waaronder oxyden van ijzer en nikkel.

Er bestaat reeds een groot aantal soorten met verschillende magnetische eigenschappen. Voor ons doel voldoet het beste Ferroxcube-IV B, een ferrietsoort met zeer geringe verliezen en grote permeabiliteit voor frequenties in het MG-gebied. Plaatst men zo'n ferrietstaaf met z'n lengte-as in de richting van 't magnetische veld van een zender (d.w.z. loodrecht op de richting naar die zender), dan concentreren zich de krachtlijnen in de ferrietstaaf. Maken we nu een „raamantenne” in de vorm van een om de ferrietstaaf gewikkelde spoel, dan wordt hierin toch nog een redelijke signaalspanning geïnduceerd ondanks de kleine afmetingen van dit „raam”. Dit is niet alleen het gevolg van de concentratie van krachtlijnen in de staaf, want

Fig. 2
 Bovenaanzicht
 van de UN-34

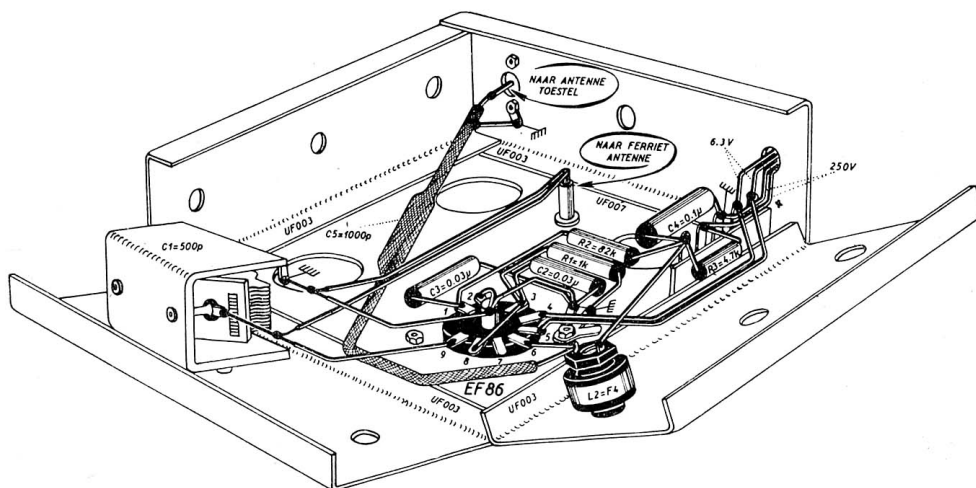
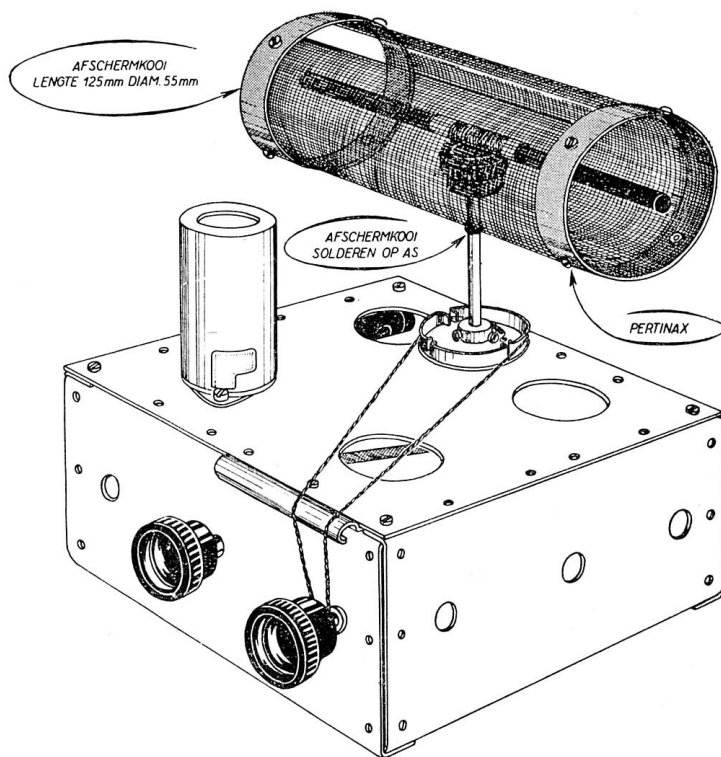


Fig. 3
 Bedradingschema
 van de UN-34

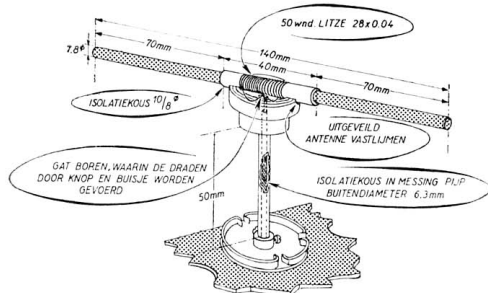


Fig. 4

Constructiedetails van de draaibare ferriet-antenne

een belangrijke rol speelt hierbij de enorme vergroting van de kwaliteitsfactor Q van de spoel, veroorzaakt door de grote permeabiliteit en de geringe verliezen van de ferrietkern.

Het opvangend vermogen van een ferriet-antenne is globaal te vergelijken met dat van een afgestemd raam met diameter van 10 à 15 cm. Dat is dus niet veel en daarom is een extra trap r.f. versterking wel wenselijk om de signaalspanning op eenzelfde peil te brengen als met 'n goede kamerantenne is te bereiken. Bovendien is zo'n versterker noodzakelijk als „aanpassings-transformator” tussen de afgestemde ferriet-antenne en de ingangskring van een willekeurige ontvanger.

Praktische uitvoering

Zo ontstond onze „Unirotor”, een eenvoudig versterkertje waarop de ferriet-antenne draaibaar is gemonteerd en dat via een coaxiaal kabeltje wordt verbonden met de antenne-aarde aansluiting van de omroepontvanger. De voeding — 6,3 V bij 0,3 A en ca 4 mA bij 250 V — wordt uit de ontvanger betrokken.

De schakeling

De ferriet-antenne vormt met C1 een afstemkring waarvan de geïnduceerde signaalspanning aan het rooster van de EF86 wordt toegevoerd. De uitgangsspanning gaat via C5 en een coaxiale kabel naar de ingang van de ontvanger, L2 is een r.f. smoorspoel waarover de anode-gelijkspanning aan de buis wordt toegevoerd. Volledige afscherming van alle onderdelen is noodzakelijk om het oppikken van signalen buiten de eigenlijke antenne om te voorkomen. Vandaar is montage in een volledig gesloten metalen kastje gewenst, dat werd samengesteld uit Uniframe delen. Over de buis is een afschermbus geplaatst en de ferriet-antenne is elektrostatisch afgeschermd door een stuk kopergeaas, in de vorm van een cilinder rond de staaf gebogen. Denk er echter aan, dat in deze cilinder over de volle lengte een spleet moet open blijven zodat deze afscherming niet een kortgesloten winding vormt, anders zou er ook een (gedeeltelijke) magnetische afscherming optreden.

De antenne is op een holle as gemonteerd, welke tevens dient als afscherming voor de er doorheen gevoerde toevoerdrazen van de spoel. Op deze as zit een snaarschijf en de

aandrijving geschiedt m.b.v. een knop, welke naast die van de afstemcondensator aan de voorzijde van het chassis is aangebracht. Ter voorkoming van slijtage van de snaar door schuren langs de scherpe hoek van het chassis is op deze plaats een stukje rond gebogen messingblad bevestigd.

Afgedankte potentiometers leveren geschikte lagers op voor het antenne-mechanisme. Constructie-details geeft fig. 4.

De bedrading van het apparaatje blijkt uit fig. 3. Merk op, dat de koppelcondensator C5 is aangebracht binnen in de afschermkous, welke om de outputleiding ligt en dat laatstgenoemde alleen aan de coaxiale contraplug is geaard. Een bodemplaat is noodzakelijk om de afscherming te completeren, deze kan met zelftappende boutjes worden vastgezet.

De UN-34 in bedrijf

Men kan het complete apparaatje naast de omroepontvanger plaatsen of wel in de toestelkast inbouwen. Doet men dit laatste, dan verdient het aanbeveling om nog een dubbelpolige omschakelaar in het toestel aan te brengen waarmee men enerzijds de antenne-aansluiting van de ontvanger kan omschakelen op de UN-34 en anderzijds de anode- of gloeispanning van laatstgenoemde kan uitschakelen.

Bij het afstemmen van de ontvanger moet men telkens de afstemcondensator van de UN-34 bijregelen op maximale geluidssterkte, resp. de grootste uitslag van de afstemindicator. Aangezien het richteffect van de antenne alleen scherp is in de omgeving van het minimum, behoeft men maar betrekkelijk weinig aan de antenne-knop te draaien; meestal is dit alleen nodig, wanneer men een storende zender (9 kHz interferentietoon!) onhoorbaar wil maken. Dit is wel een van de grootste attracties, die de UN-34 heeft te bieden.

Men mag overigens geen wonderen verwachten van een ferriet-antenne, maar wie om de een of andere reden geen buiten-antenne kan aanleggen, zal in vele gevallen met de UN-34 betere ontvangst verkrijgen dan met een kamer-antenne mogelijk is. De winst zit voornamelijk in een gunstiger signaal storing verhouding. Wil men hiervan echter het volle profijt genieten, dan is het van belang, dat de ontvanger niet rechtstreeks de storingen opvangt, dus buiten de UN-34 om. Dit is te controleren door het toestel in te schakelen zonder dat er iets aan de antennebus is verbonden. Hoort men dan nog iets, dan dient de afscherming van de ontvanger te worden verbeterd, bv. door het chassis te voorzien van een metalen bodemplaat en van een plaatje aan de zijkant waar de afstemeenheid zich bevindt. Soms kan het nodig zijn ook de afstemcondensator van een schermkap te voorzien, terwijl in extreme gevallen een r.f. filter tussen voedingstransformator en netsnoer is vereist.

Het solderen van litzedraad

vereist een zekere vaardigheid en wie dit nog niet eerder heeft gedaan doet verstandig eerst wat te oefenen op losse eindjes, voordat hij zich waagt aan de behandeling van spoelendins. De gang van zaken is als volgt:

1. Houdt het einde van de litzedraad in een spiritusvlam tot die helder rood gloeit, dan snel onderdompelen in spiritus.
2. Met schoon doekje afvegen, alle draadjes behoren nu mooi blank te zijn; niet met vingers aanraken, maar met doekje in elkaar draaien.
3. Nu moet het blanke einde eerst worden vertind; dompel het in een vloeimiddel bestaande uit hars in spiritus opgelost en daarna in gesmolten soldeer.
4. Is deze operatie gelukt, dan is het draad-einde keurig vertind en men kan het verder op de normale manier aan een soldeerlip vast solderen.